



**LE RÉSEAU DE CRÉATION
ET D'ACCOMPAGNEMENT PÉDAGOGIQUES**

**Ce document a été numérisé par le Canopé de l'académie de Clermont-Ferrand
pour la Base Nationale des Sujets d'Examens de l'enseignement professionnel.**

Ce fichier numérique ne peut être reproduit, représenté, adapté ou traduit sans autorisation.

CANDIDAT		
Nom	Prénom	N°

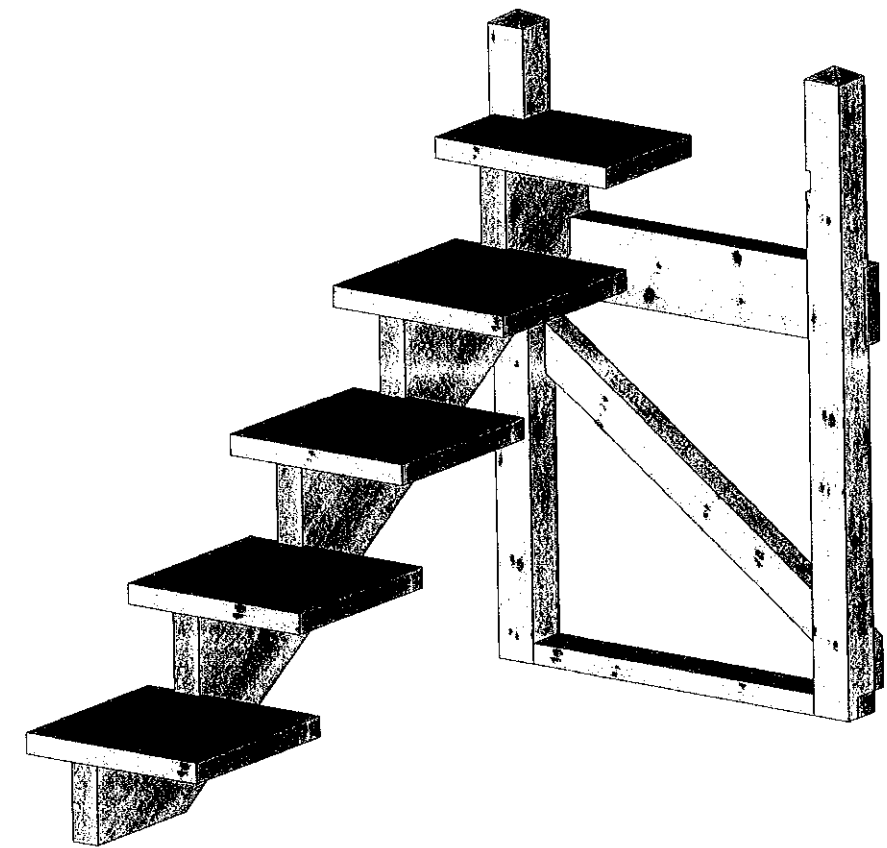
SOMMAIRE	
Descriptif de l'ouvrage	2/5
Travail demandé	3/5
Plans de l'ouvrage	4/5
Barème de correction	5/5

C.A.P. CONSTRUCTEUR BOIS

Certificat d'Aptitude Professionnelle
CONSTRUCTEUR BOIS

Épreuve EP3
Fabrication d'un ouvrage spécifique

Dossier SUJET



Sujet national		Session : 2015	Code : 50-23440	
Examen et spécialité : C.A.P CONSTRUCTEUR BOIS				
Intitulé de l'épreuve : EP3 FABRICATION D'UN OUVRAGE SPÉCIFIQUE				
Type : SUJET	Date et heure :	Durée : 7 Heures	Coefficient : 4	N° de page / total : 1 / 5

FABRICATION D'UN ESCALIER

DESCRIPTIF DE L'OUVRAGE

Ensemble :

L'ensemble réalisé en épicéa.

➤ 3 sous-ensembles composent la partie de l'escalier à réaliser :

- Un limon crémaillère
- 5 marches fixées sur le limon crémaillère
- Une Structure supportant l'escalier

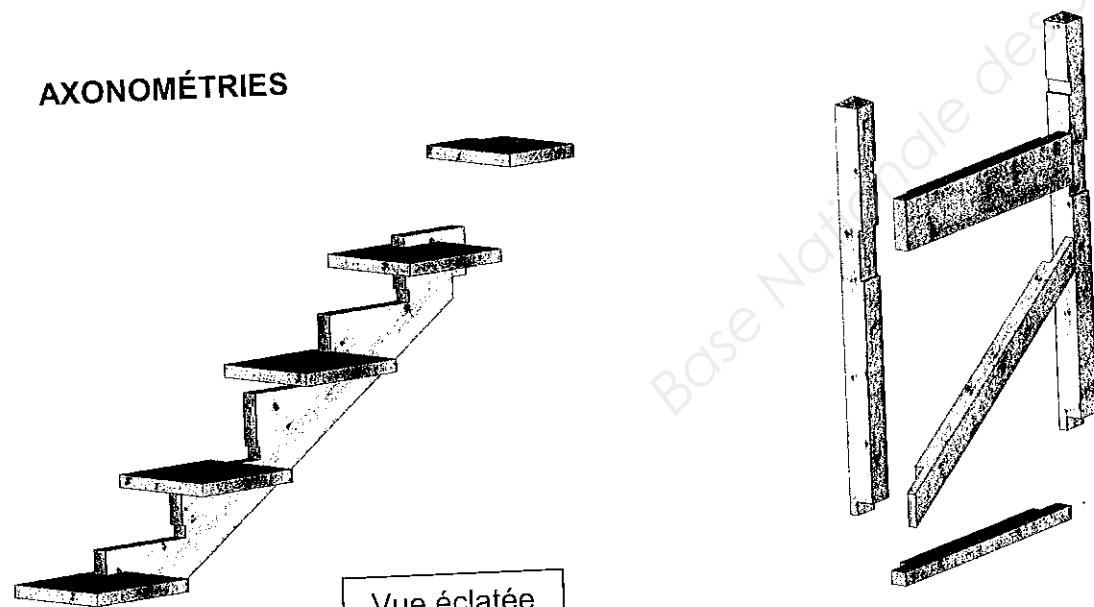
Composition des sous-ensembles:

- La crémaillère supportera les différentes marches.
- Cinq marches corroyées d'une section finie 330mm X 35 mm dont une devra être calibrée en largeur.
Les marches assemblées sur la crémaillère par vissage.
- L'ouvrage sera supporté par une structure composée de deux poteaux, d'une barre de contreventement et deux traverses.

NOTA :

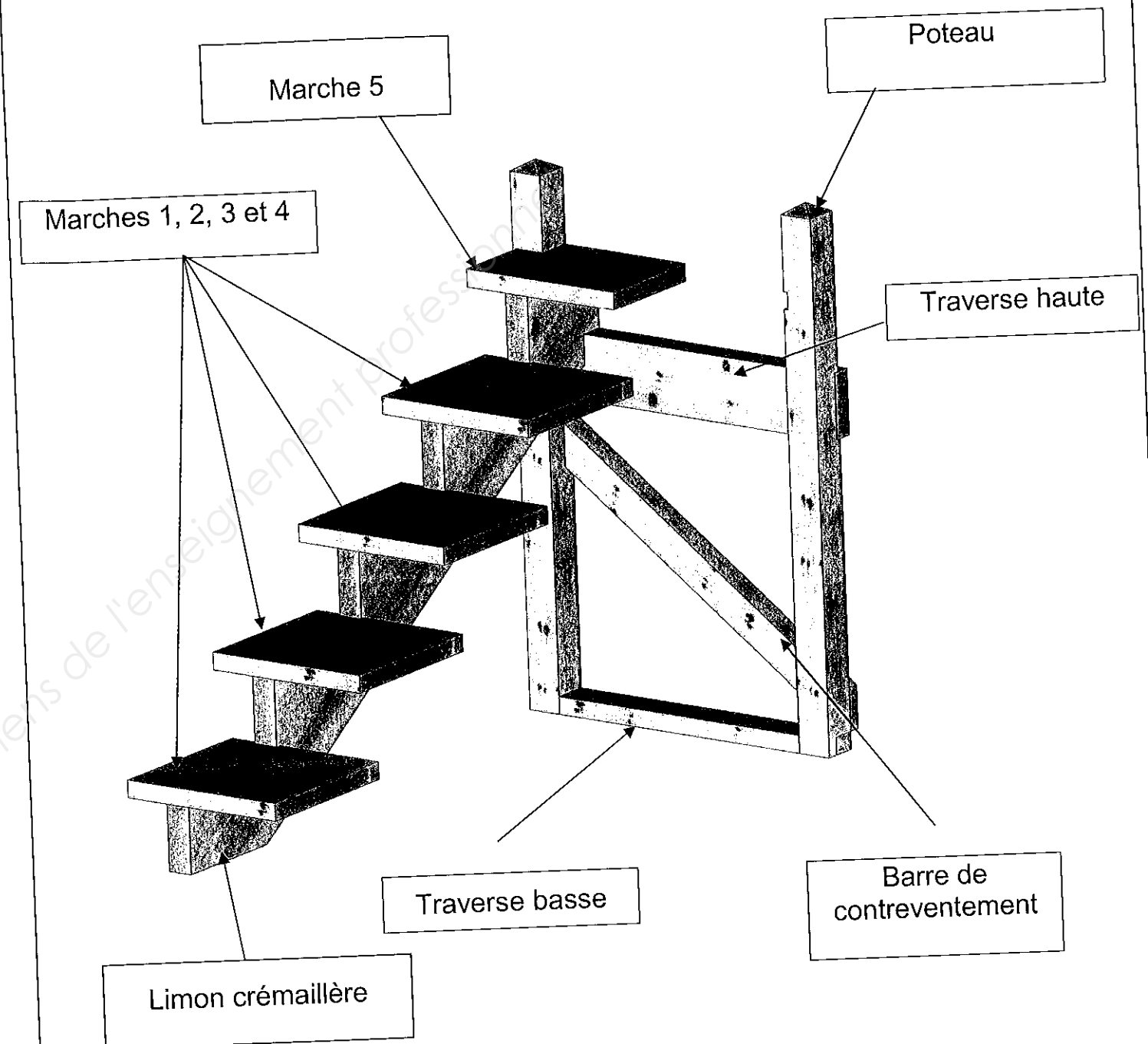
Le candidat devra faire des choix pertinents quant à la chronologie des usinages.

AXONOMÉTRIES

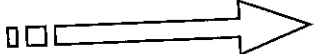


Vue éclatée de l'escalier

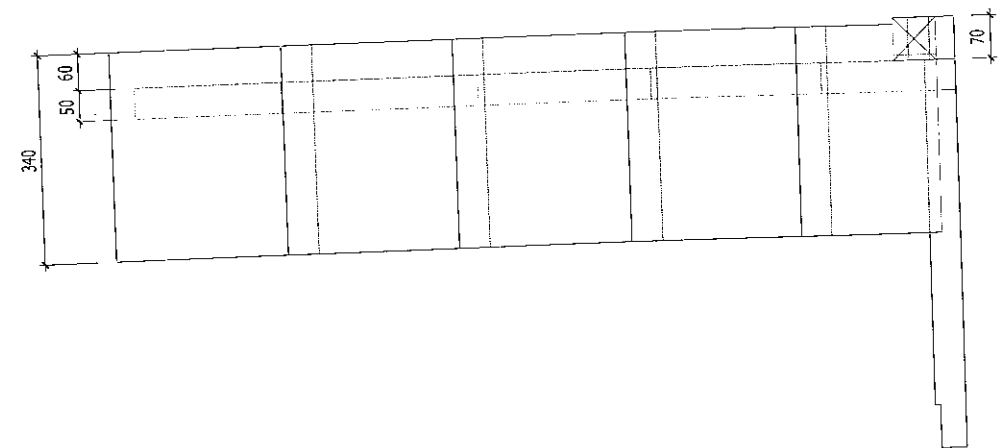
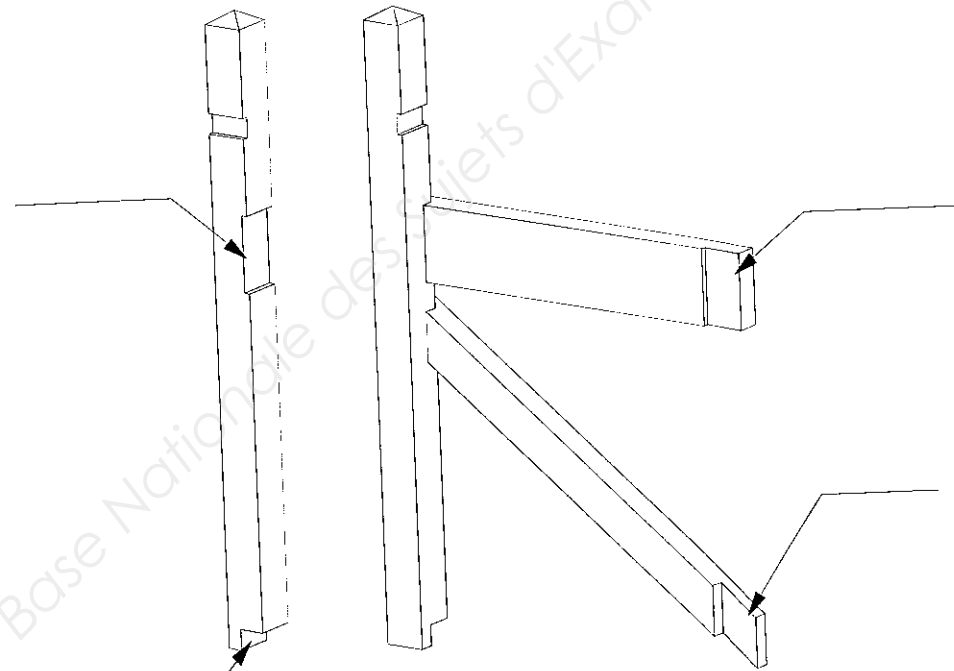
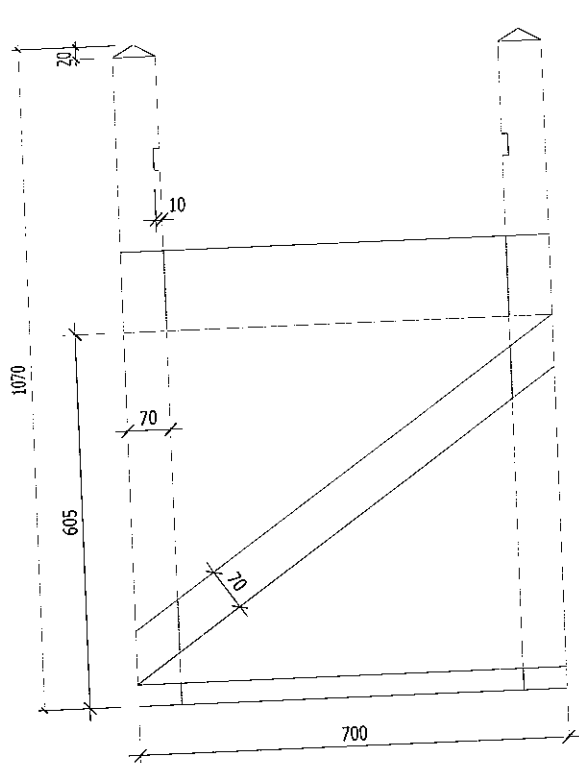
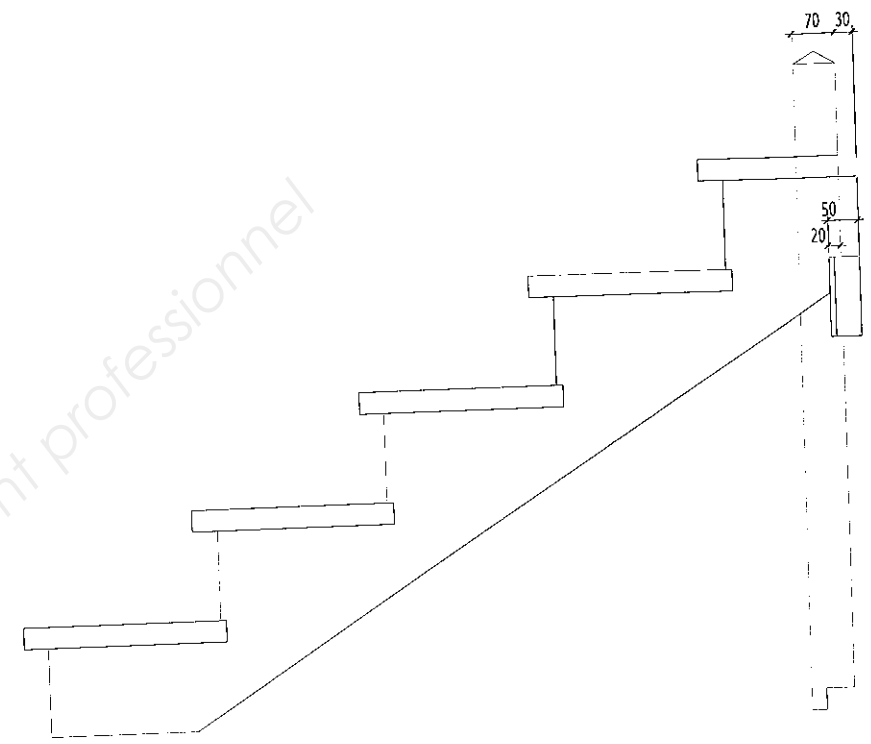
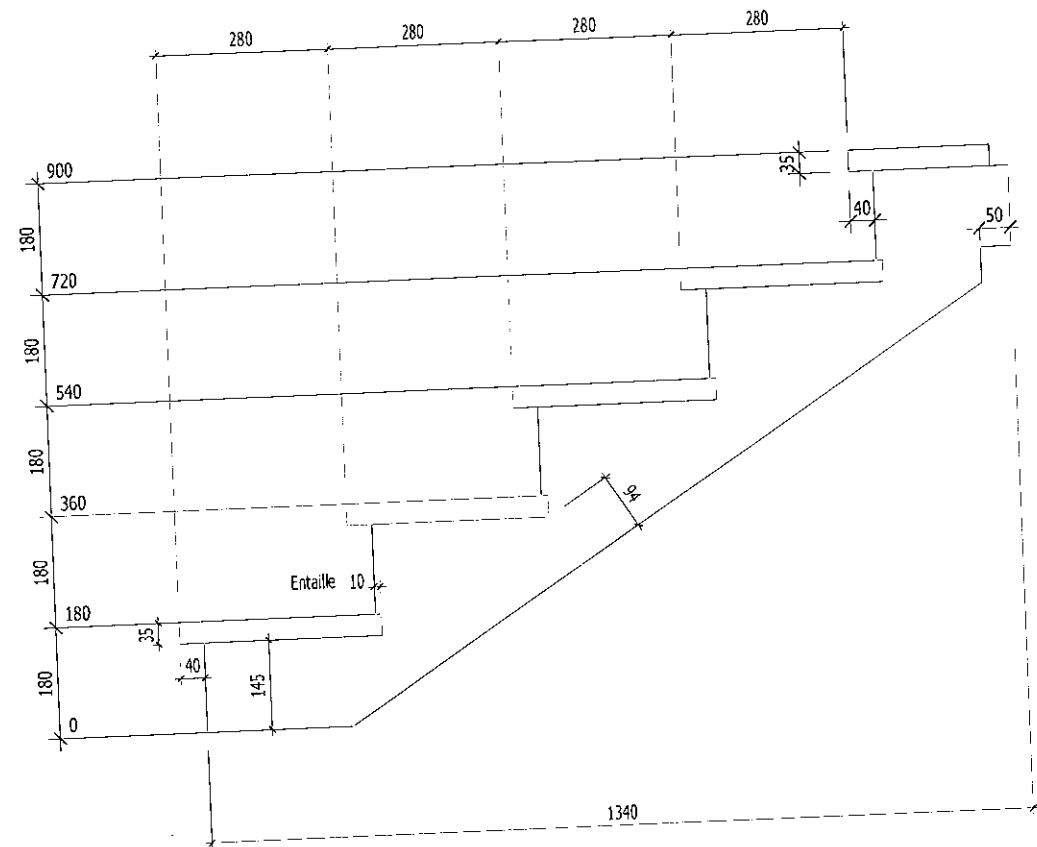
Vue éclatée de la structure.



CAP CONSTRUCTEUR BOIS		Session 2015
EP3 : Fabrication d'un ouvrage spécifique / Dossier sujet		2/5

TRAVAIL DEMANDÉ	RESSOURCES		EXIGENCES
SITUATION PROFESSIONNELLE	FABRICATION D'UN ESCALIER		
REALISER LA PIECE TELLE QUE DECRITE DANS LE DOSSIER	 <ul style="list-style-type: none"> - Eléments massifs - Descriptif (p2/5) 	<ul style="list-style-type: none"> - Fiche contrat (p3/5) - Plan de définition (p4/5) 	<ul style="list-style-type: none"> - Qualité de réalisation de la pièce - Méthode de travail conforme aux règles de sécurité
➤ Tracer l'épure du limon crémaillère à l'échelle 1 :1 :	Surface d'épure fournie : 2500 cm X 1250 cm		Le tracé est précis, propre, fidèle au plan, et exploitable pour le traçage du limon crémaillère
➤ Tracer le limon crémaillère par piquage et rembarrement	Pièce fournie corroyée : 251 x 50 x 1700 mm		Le piquage et le rembarrement sont fidèles à l'épure
➤ Tailler le limon crémaillère	La taille s'effectue avec les outils ou machines-outils disponibles dans l'atelier, au choix du candidat		Les cotes de taillage sont fidèles au plan. Les entailles de réservation des marches sont précises, les cotes de girons et hauteurs sont respectées
➤ Tronçonner les marches de longueur	Le bois fourni est corroyé : 330 x 35 x 370 mm Le tronçonnage s'effectue à la scie à format et à la butée		Les réglages de la scie à format sont conformes Les cotes sont exactes
➤ Calibrer et entailler la marche 5	Le calibrage s'effectue à la scie à format, l'entaillage avec les outils ou machines-outils disponibles dans l'atelier, au choix du candidat		Les réglages de la scie à format sont conformes Les cotes sont exactes
➤ Tracer les pièces de l'ossature	Le traçage s'effectue d'après le plan de définition (p 4/5) Pièces de bois corroyées selon le débit : <ul style="list-style-type: none"> o 2 poteaux 70 x 70 x 1120 mm o 1 traverse haute 50 x 130 x 750 mm o 1 traverse basse 35 x 70 x 750 mm o 1 barre de contreventement 50 x 70 x 1000 mm 		Les cotes et les tracés sont exacts
➤ Tailler et assembler les pièces de structure	La taille s'effectue avec les outils ou machines-outils disponibles dans l'atelier, au choix du candidat. L'assemblage est réalisé par vissage, vis Ø 5 mm X 80 et 60 mm et visseuse		Les cotes sont exactes La chronologie taille/assemblage est pertinente La position du contrevent est fidèle au plan Le vissage et sa finition sont de qualité professionnelle
➤ Lever le limon de crémaillère sur la structure	Vissage du limon dans l'ossature, vis Ø 5 mm X 80 mm et visseuse		Le levage respecte les règles d'un levage de construction bois La position des pièces correspond à l'épure
➤ Visser les marches sur le limon de crémaillère	Vis Ø 5 mm X 80 mm et visseuse		Le vissage et sa finition sont de qualité professionnelle

PLAN DE DEFINITION



CAP CONSTRUCTEUR BOIS	Session 2015
EP3 : Fabrication d'un ouvrage spécifique / Dossier sujet	4/5

N° de CANDIDAT

BARÈME DE NOTATION

> Epure du limon - Dimensions générales - Qualité du trait	/ 20
> Le limon crémaillère - Respect des dimensions - Qualité de l'usinage	/ 50
> Les marches - Respect des dimensions - Entaillage, calibrage - Qualité des vissages - (positionnement enfoncement)	/ 30
Structure: qualité des usinages - Respect des dimensions - Arasements - Entailles - Coupes - Qualité des vissages (positionnement enfoncement)	/ 80
> Aspect général	/ 20
TOTAL	/ 200
NOTE	/20

Base Nationale des Sujets d'Examens de l'Enseignement Professionnel